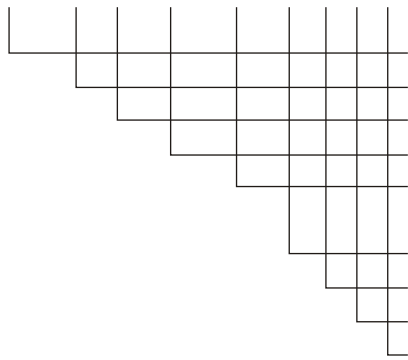


ED1 系列

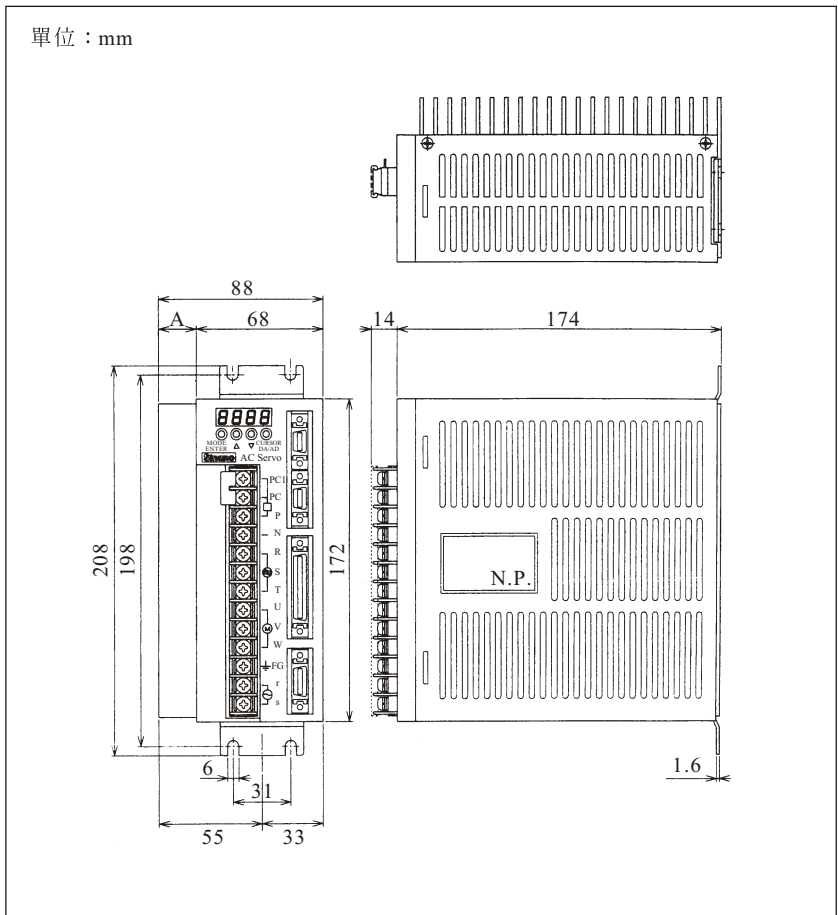
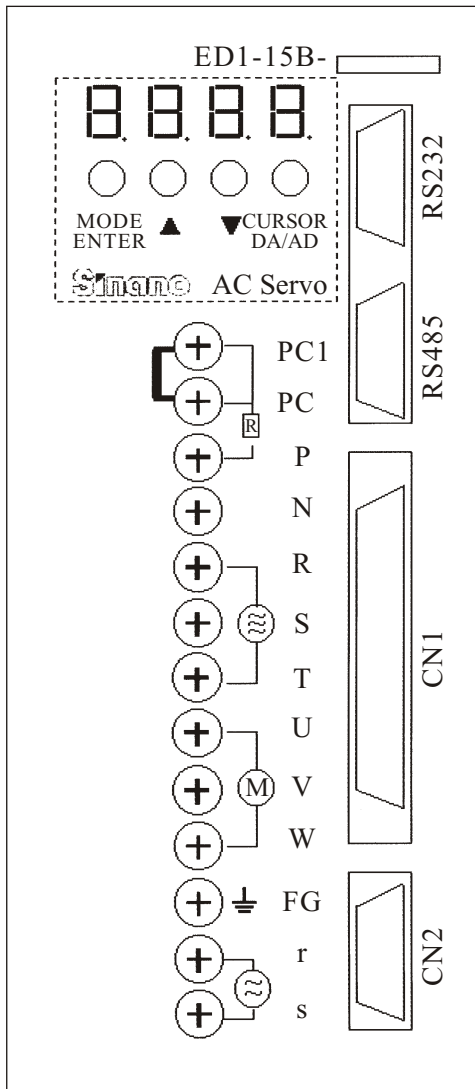
型號說明

ED1- 20 B -CB 751 C 2 7 F



伺服驅動器系統	E : ED1系列			
伺服驅動器電流容量	15 : 15A	20 : 20A	30 : 30A	
伺服驅動器主電源電壓	A : 單相100V	B : 單相200V	C : 三相200V	
搭配伺服馬達系列	CB : CB系列	MB : MB系列	CC : CC系列	MC : MC系列
搭配伺服馬達容量	061 : 60w	121 : 120w	301 : 300w	401 : 400w
	501 : 500w	551 : 550w	751 : 750kw	102 : 1.0kw
伺服馬達額定轉速	A : 1000rpm	B : 2000rpm	C : 3000rpm	
伺服馬達額定電壓	1 : 110V		2 : 220V	
編碼器輸入方式	7 : 增量型(省線型)		8 : 絕對值輸入式	
編碼器	F : 2000P/R	H : 2500P/R	S : 2048P/R	

ED1 外型尺寸



散熱片尺寸

	ED1-15	ED1-20	ED1-30
A	0	15	20
	mm	mm	mm